

UPS 智能云监控报警器 (JD19P32) 快速安装指南

1、产品简介:

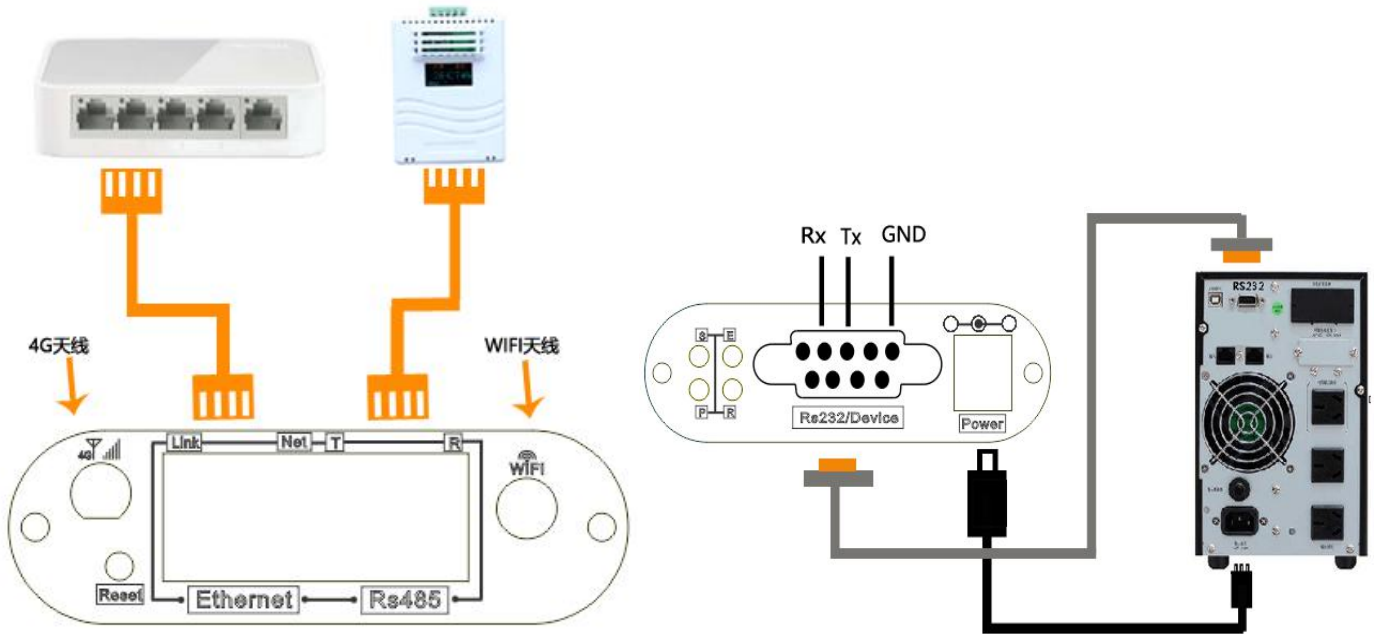
UPS 智能云监控报警器 (JD19P32) 产品, 通过短信和语音、微信给各个已关注设备的用户发送即时的 UPS 异常告警, 例如市电中断, 电池电压低等异常情况, 在 UPS 监控的基础上, 该终端同时实现了综合动力环境监控, 可广泛应用于各类无人值守机房的环境实时监控。

2、安装条件: 需要手机一个.

3、产品清单:

- * UPS 智能云监控报警器 (JD19P32) 设备一台
- * 电源一个 (12V1A, 推荐使用配套的电源)
- * 4G 天线一根
- * WIFI 天线一根
- * 智能 RS232 串口线一条。(默认不配送, 正常应使用 UPS 设备自带的串口线, 如果没有可参考产品引脚定义制作)

4、接线示意图:



[电源接线]用配套的电源适配器接到设备的 power 口上, 电源适配器输入电源使用 UPS 的输出

[RS232 接线]使用 UPS 标配 RS232 通讯线连接设备的 Device 口和 UPS 的 RS232 串口

SIM 卡说明: SIM 卡(中卡)尺寸为 12×15mm, 用十字螺丝刀拧开天线这一端的 2 颗挡板螺丝, 如图 1 所示, 轻缓取出主控板, SIM 卡槽在主板背面 SIM CARD1 位置, SIM 卡插入方向:SIM 卡触点朝下, 缺角朝外插入, 如下图 2、图 3 所示, SIM 卡正确安装后, 将主控板装回外壳, 拧上螺丝。再接上 4G 天线和 WIFI 天线, 如图 4。



图 1

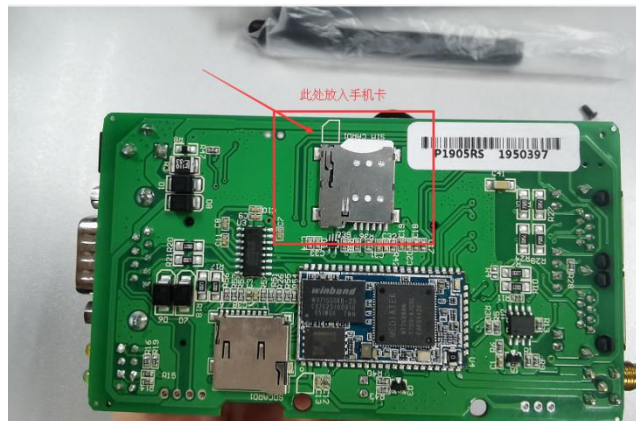


图 2



图 3



图 4

温湿度接线说明： 使用网线直连设备的 RS485 和温湿度模块的 RJ45 口，多个温湿度模块直接用网线串联即可

注： 若没有使用温湿度模块，而接收到温湿度告警信息，则需要网页上的“设备总线设置”界面，将温湿度的数量设置为 0



5、指示灯说明：

P: 电源指示灯，正常运行时保持常亮

R: 运行指示灯，正常运行时，闪动频率为 1Hz，常亮或不亮则表示程序未运行或系统死机，网络连接异常时每秒闪烁两次

S: UPS 通信指示灯，常亮表示设备与 UPS 通讯正常，快闪表示通信断线

E: 4G 网络指示灯，正常时每 2 秒闪烁一次，在进行网络注册时快闪

6、短信语音告警配置

配置方式一：WIFI 连接配置

- 开启手机 WIFI，搜索以 IPGUARD-xxxx 开头的 WIFI 名称，点击连接，输入密码，密码默认：12345678

注： 安卓连接时，需将 WALN 设置进行关闭



- 打开手机浏览器, 输入 IP:192.168.15.1, 会弹出以下画面, 如图 3 所示, 输入默认用户名:admin, 密码:admin
- 如图 4 所示, 登录成功点击左上角“参数设置”->“告警设置”, 输入电话号码, 勾选“启用”, 在设置完后, 点击“确定”进行保存, 如图 5 所示。
- 页面底栏提供 SIM 卡测试, 输入号码, 点击“发送测试短信及语音”, 验证 SIM 卡是否正常 (如图 6 所示, 可以查看 GSM 信号是否正常)



图 3

图 4



配置方式二：短信注册配置

短信方式进行注册号码，最多支持注册 8 个告警接收用户，以手机号码 13452562585 为例，编辑短信：ZC000000#13452562585 发送到报警器上的手机卡，回复成功时表示用户 13452562585 已经注册成功(000000 为初始密码)

待短信语音告警接收人号码设置完成后，可以扫描网页上的二维码（参数设置-->云监控设置），首次扫描二维码的是管理员

打开页面参数设置>>云监控设置 页面进行设置，页面如下:



连接设备WIFI，查看的界面二维码需用手机先截图。待短信语音告警接收人号码设置之后。断开WIFI，连接手机流量网络在微信扫一扫识别 二维码微信查看设备。首次扫码二维码的是管理员。



7、注意事项

- 1、标准型号 JD19P32V3H 有微信功能，中性型号 JD19P32V4H 没有该功能，型号通过产品外壳标签获取
- 2、在安装 SIM 卡后，将主控板插回时，如果挡板不能扣紧拧上螺，可能是另一边挡板与主控板没对齐扣紧，请调整好另外一边挡板再扣上
- 3、报警器卡没有话费时，在“GSM 当前状态”栏会经常显示“基站连接成功”
- 4、报警器卡没有插入 SIM 卡或 SIM 卡接触不良时，在“GSM 当前状态”栏会经常显示“GSM 模块电源关闭状态”

8、资料下载



关注竣达微信公众号
等文档

， 点击底栏菜单”关于竣达”=>”资料下载”， 根据型号获取使用说明书