

四路智能电池巡检单元

JD04BR05/07

使用说明书

版本说明：

版本	修订说明	修订人	日期
V1.0	初稿	陈有君	2020-02-19

一、概述

四路智能电池巡检单元(P1907 版,以下简称电池巡检单元),是广州市竣达智能软件技术有限公司推出的最新产品。采用隔离变压器采样电池电压设计,抗干扰、可靠性高,实现了电池电压与巡检单元电路的隔离,具有很高安全性。四路电池巡检单元的主要功能是对蓄电池组的单电池电压及电池温度进行实时在线巡回检测。本产品主要应用于发电厂、变电站或其他行业的直流电源、UPS 电源的蓄电池组上,从而能够及时发现失效电池,保证实时监测,保证电源的安全运行,提高系统的可靠性和自动化程度。。

➤ 产品选型说明:

序号	型号	内置 120R 电阻	备注
1	JD04BR07	有	该产品内置了 120R 电阻,用于级联时的 CAN-BUS 总线电阻匹配,保证通讯的稳定性,一组级联里面包含 2 个这类模块,一般放置在级联的首尾;其他功能和 JD04BR05 一样
2	JD04BR05	无	无内置 120R 电阻,一般在级联的中间部分

二、功能与特点

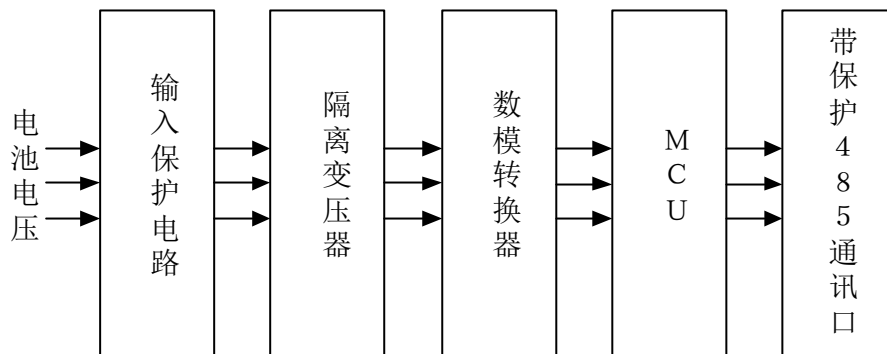
- 1、在线实时的对电池组内各**单体电池电压**和**温度**进行在线测量;
- 2、每个电池巡检单元支持 **4 节串/并联电池**的检测和 **4 路温度**的检测,最多可支持 128 节电池巡检单元之间级联;
- 3、**导轨式**安装结构,不影响电池布置;
- 4、电池采集通道采用**隔离变压器**,无噪声、无干扰、长寿命;
- 5、巡检单元内部核心电路与被测电池回路完全隔离,大大增强了抗干扰能力,更加提高了巡检的可靠性;
- 7、电池巡检单元直接级联采用更高速和更稳定的 **CAN-BUS 总线**通信。
- 8、**CAN-BUS 级联中的任何模块都可以完整读取其他模块的数据,安装便捷,监控便捷;**
- 9、本地数据采集采用带保护的 **RS-485 (半双工)** 通讯接口,使用标准 MODBUS RTU 通讯协议可实现数据的总线通讯,默认波特率为 9600;
- 10、支持 1 路继电器对外提供报警状态,默认常开
- 11、电池采集输入采用保护电路,防止电池接反损坏内部电路元器件;
- 12、支持触摸屏定制

13、支持其他监控系列功能定制

三、技术指标

- 1、电源电压：DC 24V；
- 2、测量电压精度： $\leq \pm 0.2\%$ ；
- 3、测量电压范围：0~12V；
- 4、测量温度精度： $\pm 1^\circ\text{C}$ ；
- 5、测量温度范围：-20~100 $^\circ\text{C}$ ；
- 6、巡检周期： ≤ 2 秒；
- 7、运行方式：连续运行，自动巡检；
- 8、环境温度：-20 $^\circ\text{C}$ ~+105 $^\circ\text{C}$ ；
- 9、环境湿度：10~90%RH，无凝结；
- 11、最大功耗： $\leq 2\text{W}$ ；
- 12、支持温度补偿校准。

四、产品内部结构及 modbus 通讯



MODBUS 参数设置及定义：

该单元标准版本采用 MODBUS 作为接口协议，产品基本版本支持 MODBUS RTU 标准。支持的寄存器定义如下：

波特率(默认)：9600

数据位：8

停止位：1

校验位：无

- 04命令寄存器定义，总共支持32个模块数据，每个模块占16个寄存器

地址	参数名称	数据类型	寄存器长度	单位	描述	巡检模块
1	模块状态		1	无	高 8 位断线计数器, 最大 128. 低 7 位: 数据更新计数器 (每次收到数据+1)	模块 1 (拨码设置 1)
2	总电压	无符号数	1	0.001V	0~65.535v	
3	电池 1 电压	无符号数	1	0.001V		
4	电池 2 电压	无符号数	1	0.001V		
5	电池 3 电压	无符号数	1	0.001V		
6	电池 4 电压	无符号数	1	0.001V		
7	温度 1	有符号整数	1	0.1° C		
8	温度 2	有符号整数	1	0.1° C		
9	温度 3	有符号整数	1	0.1° C		
10	温度 4	有符号整数	1	0.1° C		
11			1	无	预留	
12					预留	
13					预留	
14					预留	
15	设备地址		1	-	高位为分组地址,, 低位对应拨码地址	
16	软件版本		1	-	固件版本号	
.....
.....
497	模块状态		1	无	bit7=1 模块在线. 低 7 位: 数据更新计数器 (每次收到数据+1)	模块 32 (拨码设置 32)
498	总电压	无符号数	1	0.001V	0~65.535v	
499	电池 1 电压	无符号数	1	0.001V		
500	电池 2 电压	无符号数	1	0.001V		
501	电池 3 电压	无符号数	1	0.001V		
502	电池 4 电压	无符号数	1	0.001V		

503	温度 1	有符号整数	1	0.1° C	
504	温度 2	有符号整数	1	0.1° C	
505	温度 3	有符号整数	1	0.1° C	
506	温度 4	有符号整数	1	0.1° C	
507			1	无	预留
508					预留
509					预留
510					预留
511	设备地址		1	-	高位为分组地址,,低位对应拨码地址
512	软件版本		1	-	固件版本号

- 说明：根据模块地址和寄存器地址可以读取当前模块数据，也可以读取级联的其他模块数据

➤ 03命令寄存器定义：

地址	参数名称	长度	缺省值	单位	描述	模块
1	寄存器保护	1			0x55aa 解锁 0xaa55 写入数据	模块 1 (拨码设置 1)
2	通道 1 系数 K	1	10000		无符号数	
3	通道 1 系数 B	1	0		有符号数	
4	通道 2 系数 K	1	10000		无符号数	
5	通道 2 系数 B	1	0		有符号数	
6	通道 3 系数 K	1	10000		无符号数	
7	通道 3 系数 B	1	0		有符号数	
8	通道 4 系数 K	1	10000		无符号数	
9	通道 4 系数 B	1	0		有符号数	
10	热敏电阻标称值	1	15000			
11	热敏指数	1	4200			
12	温度 1 校准	1	0	0.1 度	有符号数	
13	温度 2 校准	1	0	0.1 度	有符号数	
14	温度 3 校准	1	0	0.1 度	有符号数	
15	温度 4 校准	1	0	0.1 度	有符号数	
16	内部测温补偿基准值	1	0			
17		1				
18		1				
19	模块分组	1				

20	继电器控制	1			0x0055 释放继电器 0xAA00 闭合继电器	
.....
621	寄存器保护	1			0x55aa 解锁 0xaa55 写入数据	模块 32 (拨码设置 32)
622	通道 1 系数 K	1	10000		无符号数	
623	通道 1 系数 B	1	0		有符号数	
624	通道 2 系数 K	1	10000		无符号数	
625	通道 2 系数 B	1	0		有符号数	
626	通道 3 系数 K	1	10000		无符号数	
627	通道 3 系数 B	1	0		有符号数	
628	通道 4 系数 K	1	10000		无符号数	
629	通道 4 系数 B	1	0		有符号数	
630	热敏电阻标称值	1	15000			
631	热敏指数	1	4200			
632	温度 1 校准	1	0	0.1 度	有符号数	
633	温度 2 校准	1	0	0.1 度	有符号数	
634	温度 3 校准	1	0	0.1 度	有符号数	
635	温度 4 校准	1	0	0.1 度	有符号数	
636		1				
637		1				
638		1				
639	模块分组	1				
640	继电器控制	1			0x0055 释放继电器 0xAA00 闭合继电器	

➤ 说明1：以模块1的地址为例，地址2~地址15 数据更新时需完成3个步骤

(1) 解锁：地址1先写入**解锁数据 0x55AA**

(2) 数据更新：根据需要修改相应的地址数据（地址2~地址15）

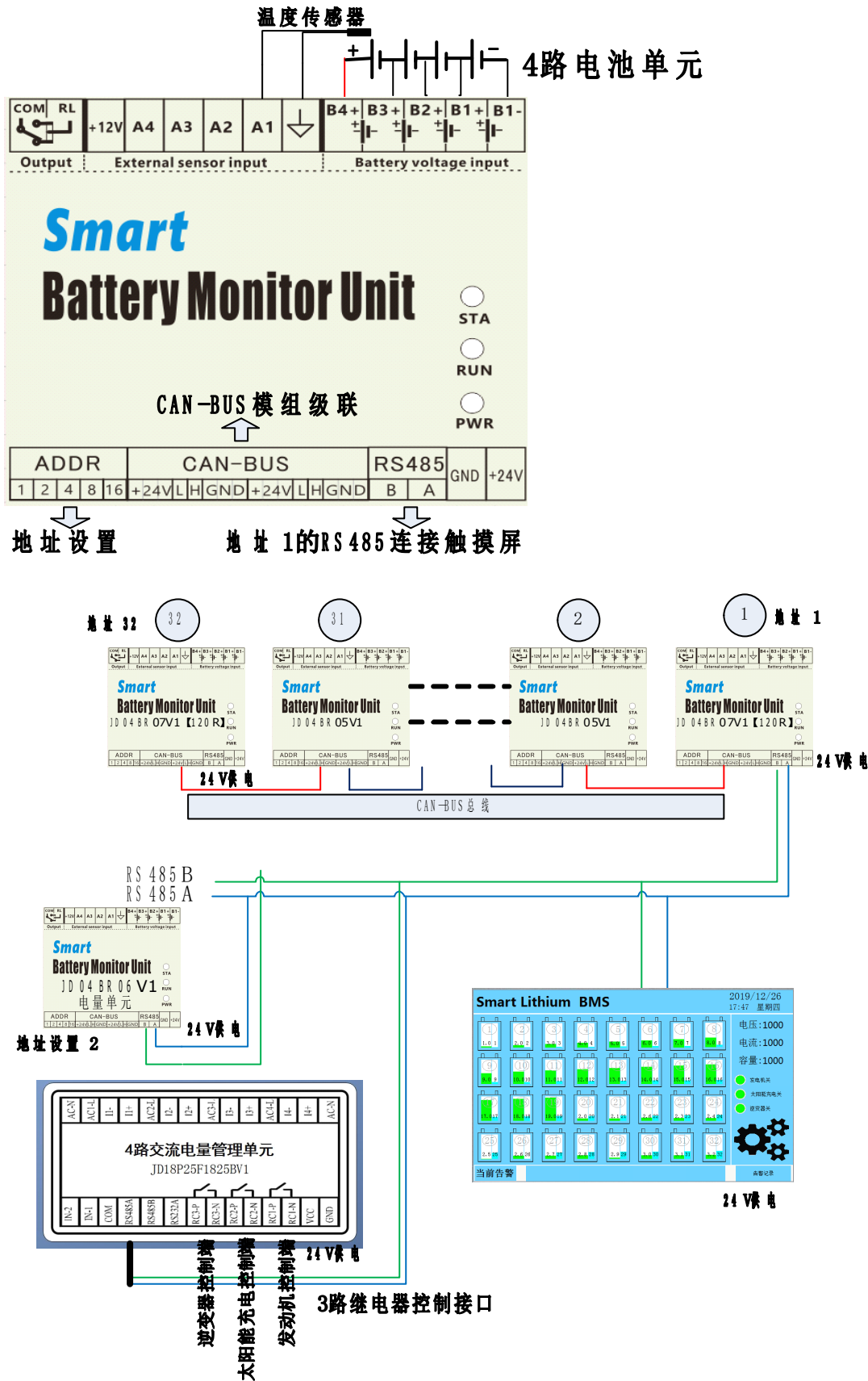
(3) 保存数据：地址1写入**数据存储的数据 0xAA55**

➤ 说明2：地址20可直接控制继电器开关，无需解锁操作。

➤ **注意：无特殊要求不建议修改03命令的配置数据，否则导致采样数据错误或其他异常，继电器控制不属于配置数据**

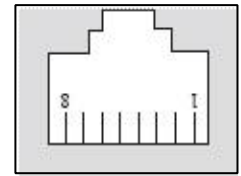
五、安装接口应用

1、接线及应用参考：



2、CAN-BUS 接线端子 RJ45 引脚定义：

端子序号	端子定义	功 能
1~3	GND	电源负极
4	CANH	CANH
5	CANL	CANL
5~8	DC24V	电源正极



3、设备 Modbus 地址设置

通信地址采用拨码开关进行设置，1 为低位，16 为高位。拨码开关拨到 ON 端为 1，拨到数字端为 0。全部为 0 时地址默认 32，如下表：

拨码					MODBUS 地址
1	2	4	8	16	
0	0	0	0	0	32
1	0	0	0	0	1
0	1	0	0	0	2
1	1	0	0	0	3
...
1	1	1	1	1	31

4、继电器默认状态切换

出厂继电器默认常开，如需默认为常闭可打开外壳将继电器旁边 M11 的跳线帽根据丝印切换到另一边。

六、指示灯定义说明

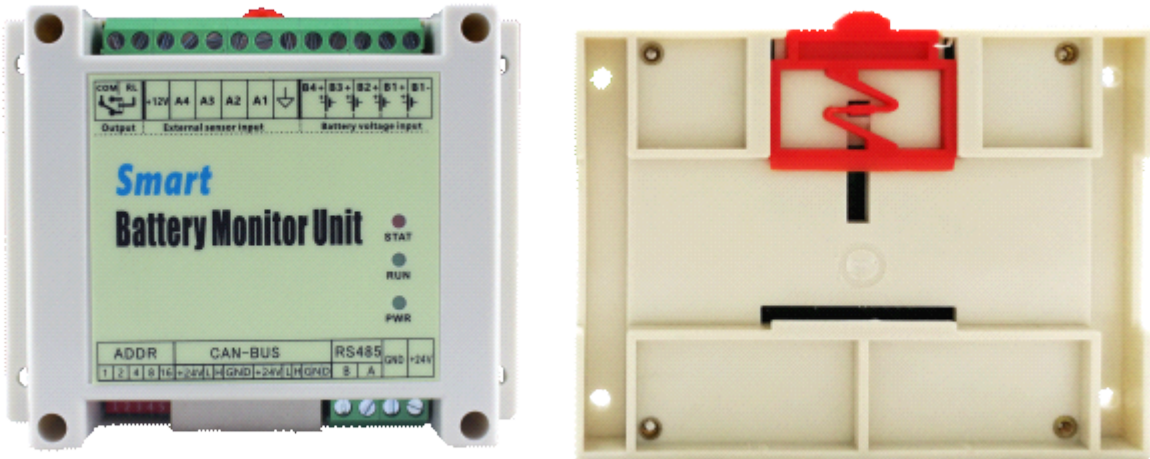
1. PWR 电源灯：绿色，电源供电正常则电源灯常亮。
2. RUN 运行灯：绿色，巡检单元 MCU 正常工作时，该灯慢闪。
3. STA 状态灯：红色，巡检单元与外部进行 MODBUS 正常通讯时，该灯闪烁，否则异常。

附 1 : 外形尺寸及安装方式

105mm (长) × 90mm (宽) × 40mm (高)

安装方式 : 采用导轨式安装

附 2 产品电量单元外观 (仅供参考, 以实物为准)



附 3 配件电流传感器外观 (仅供参考, 以实物为准)



联系我们

广州市竣达智能软件技术有限公司

地址: 广州市萝岗区科学城彩频路 9 号广东软件园 B 栋 902G/H

总机 : (+8620)32052760

企业在线 QQ : 400-188-7589

传真 : (+8620)32058401

邮箱 : Support@junda-tech.com

网址 : www.Junda-tech.com