

四路交流电量管理单元硬件规格书

◇ 外形

- 尺寸：145mm*90mm*40mm
- 重量：206g

◇ 电源

- 供电范围：DC12V~DC24V
- 功耗：< 2W （不包含给外设供电）

◇ 测量电压

- 支持数量：4 路（须共零线）
- 测试范围：AC50V~500V（相电压）
- 精度：0.5%

◇ 测量电流

- 支持数量：4 路
- 测试范围：根据不同的电流传感器可选（0~50A 或 0~100A），默认 0~100A
- 精度：0.5%

◇ 输出控制

- 支持数量：4 路
- 触点：(DC30V 3A)/(AC250V 3A) 开关
- 状态：默认常开

◇ 通讯

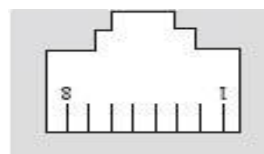
- RS485-In: RS485 通讯接口，该接口有一路电源输入，支持供电电源输入
- RS485-Out: RJ45 口，多设备级联端口；该接口提供外部供电电源
- Interface: DB9 公头，内含 RS485, RS232 接口，该接口提供外部供电电源

- **通讯地址：**拨码方式，拨向 ON 端为 1；拨向数字端为 0；

4	3	2	1	地址
0	0	0	1	1
0	0	1	0	2
0	0	1	1	3
0	1	0	0	4
0	1	0	1	5
.				
1	1	1	0	14
1	1	1	1	15

- RS485-In 引脚定义

引脚	名称	描述	作用
1	RS485_A	RS485 通讯信号	RS485 通讯信号 A
2	RS485_B	RS485 通讯信号	RS485 通讯信号 B
3		空	空
4	RS485_B	RS485 通讯信号	内部已短接到 2 脚
5	RS485_A	RS485 通讯信号	内部已短接到 1 脚
6	VCC	输入电源 VCC	设备输入电源正极
7	VCC	输入电源 VCC	设备输入电源正极
8	GND	输入电源 GND	设备输入电源负极



■ RS485-Out 引脚定义

引脚	名称	描述	作用
1	RS485_A	RS485 通讯信号	RS485 通讯信号 A
2	RS485_B	RS485 通讯信号	RS485 通讯信号 B
3	空	空	空
4	RS485_B	RS485 通讯信号	内部已短接到 2 脚
5	RS485_A	RS485 通讯信号	内部已短接到 1 脚
6	VCC	输出电源 VCC	提供外部供电正极
7	VCC	输出电源 VCC	提供外部供电正极
8	GND	输出电源 GND	提供外部供电负极

■ Interface 引脚定义

引脚	名称	描述	作用
1	RS485_B	RS485 通讯信号	RS485 通讯信号 B
2	RS232_RXD1	RS232 通讯信号 1	数据接收通讯信号
3	RS232_TXD1	RS232 通讯信号 1	数据发送通讯信号
4	RS232_TXD2	RS232 通讯信号 2	数据发送通讯信号
5	GND	输出电源 GND	提供外部供电负极
6	RS485_A	RS485 通讯信号	RS485 通讯信号 A
7	RS232_RXD2	RS232 通讯信号 2	数据接收通讯信号
8	空	空	空
9	VCC	输出电源 VCC	提供外部供电正极

◇ 工作条件

- 工作温度：-10~+55℃
- 储存温度：-25~+75℃
- 相对湿度：20~95% 无凝露

◇ 默认配件清单

- 四路交流电量管理单元主机 1PCS
- 合格证 1PCS
- 包装纸壳 1PCS
- 电流传感器 4PCS

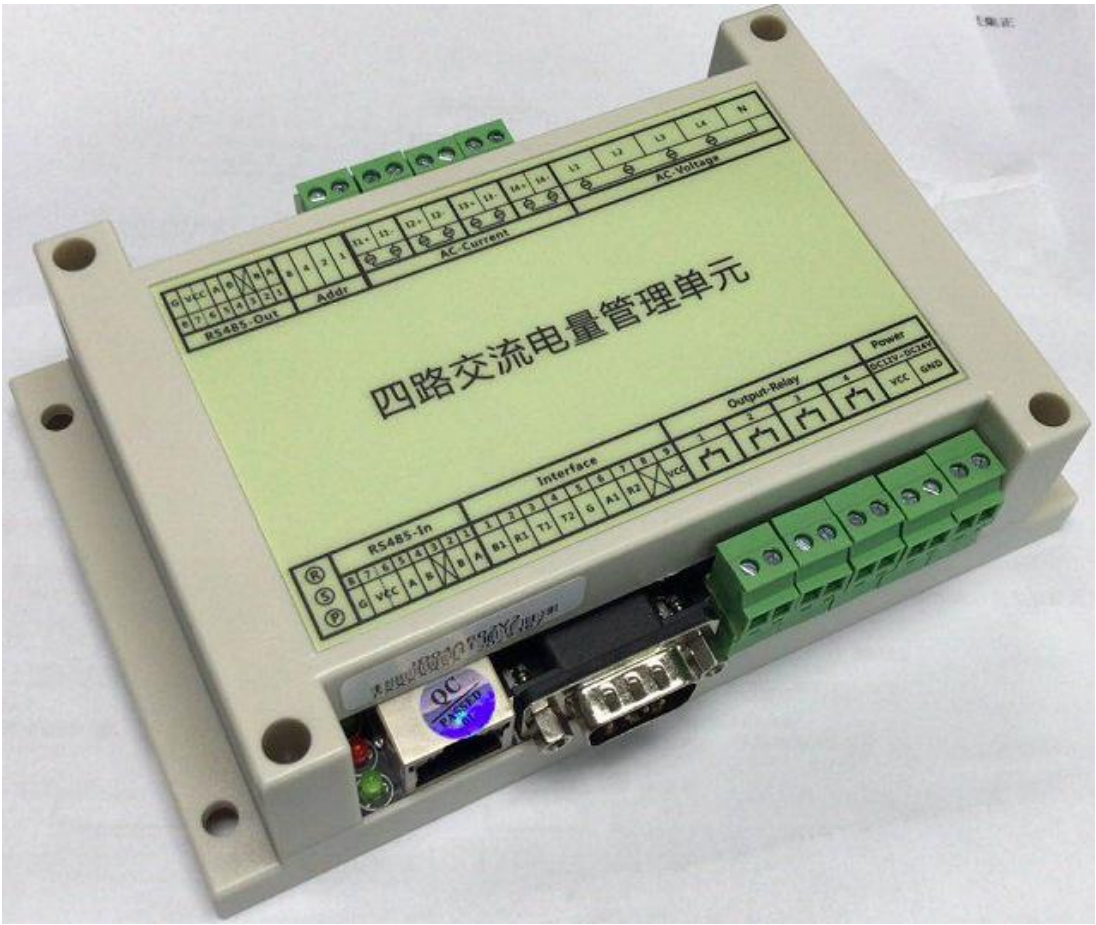
◇ 可选配件

- 导轨式开关电源 60W/24V：输入 AC220；输出 DC24V
- 交流接触器
- 触摸屏

◇ 产品包装规格

- 产品采用纸箱、泡沫或气垫等包装达到防潮、抗振的作用，以防在运输或贮存过程中产品受潮或受损失

➤ 外观



包装图：

配件清单：



四路交流电量管理

产品特点

- 支持 4 路继电器控制开关；触点 0K30V 3A) (AC250V 3A)
- 支持 2 路 RS485 通讯；RS485-In 用于连接 PC 或者 modbus
- 支持 1 路 232 通讯；预留，可用于连接定制化的触摸屏；
- 支持测量 4 路交流电压/电流，测试电流需外接电流互感器
- 供电电源：DC9V-24V；额定功耗：< 2W
- 电流传感器规格；电流传感器变比 2000:1；标配传感器

端子接线说明

输入 电流 传感器 1 测量	输入 电流 传感器 2 测量	输入 电流 传感器 3 测量	输入 电流 传感器 4 测量
地址码 地址最大 为15	地址码 地址最大 为15	地址码 地址最大 为15	地址码 地址最大 为15
RS485-out 接口	RS485-out 接口	RS485-out 接口	RS485-out 接口

0	1	2	3	4	5	6	7	8	9	10	11	12	13	14	15	16	17	18	19	20	21	22	23	24	25	26	27	28	29	30	31	32	33	34	35	36	37	38	39	40	41	42	43	44	45	46	47	48	49	50	51	52	53	54	55	56	57	58	59	60	61	62	63	64	65	66	67	68	69	70	71	72	73	74	75	76	77	78	79	80	81	82	83	84	85	86	87	88	89	90	91	92	93	94	95	96	97	98	99	100
0	1	2	3	4	5	6	7	8	9	10	11	12	13	14	15	16	17	18	19	20	21	22	23	24	25	26	27	28	29	30	31	32	33	34	35	36	37	38	39	40	41	42	43	44	45	46	47	48	49	50	51	52	53	54	55	56	57	58	59	60	61	62	63	64	65	66	67	68	69	70	71	72	73	74	75	76	77	78	79	80	81	82	83	84	85	86	87	88	89	90	91	92	93	94	95	96	97	98	99	100

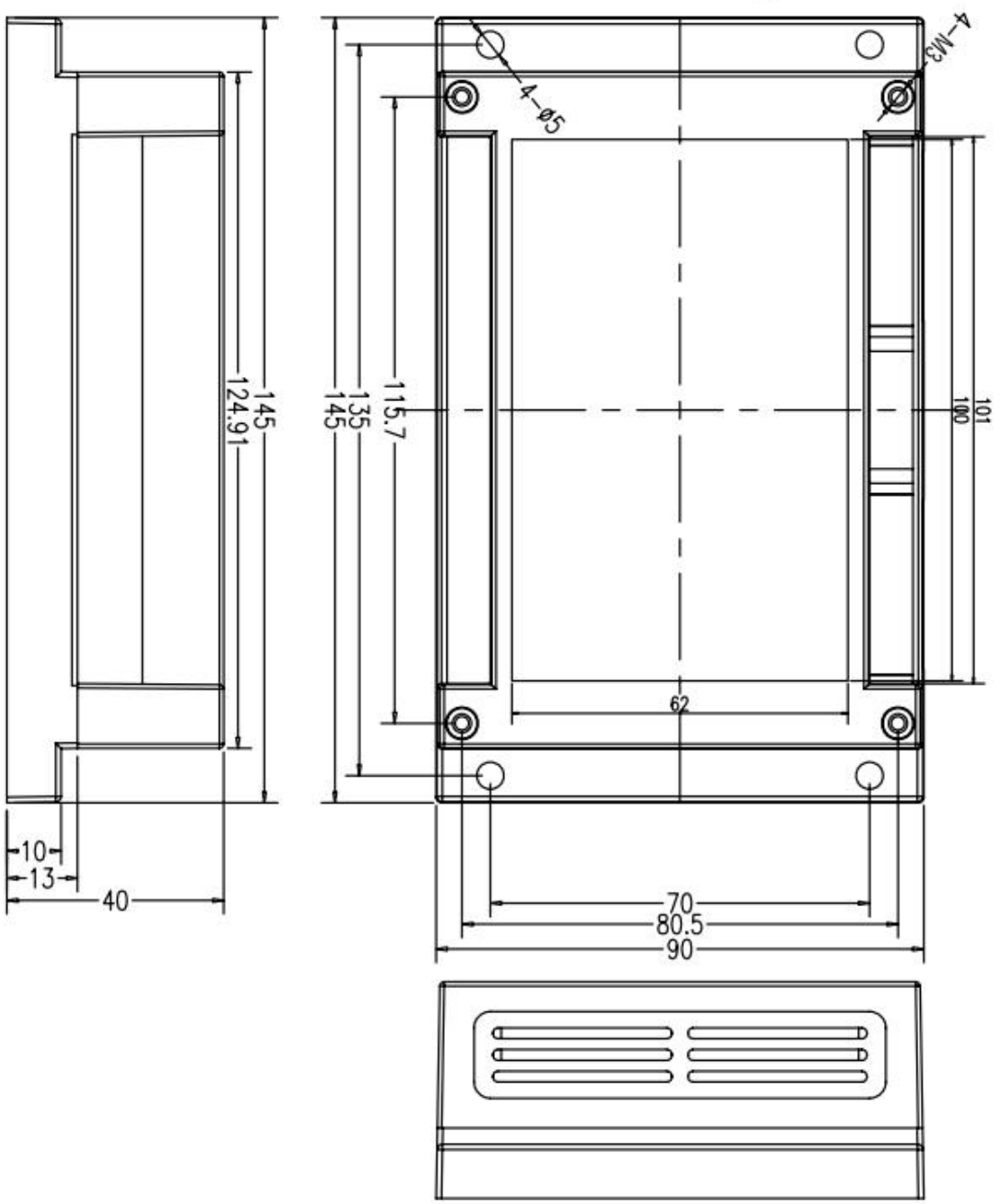
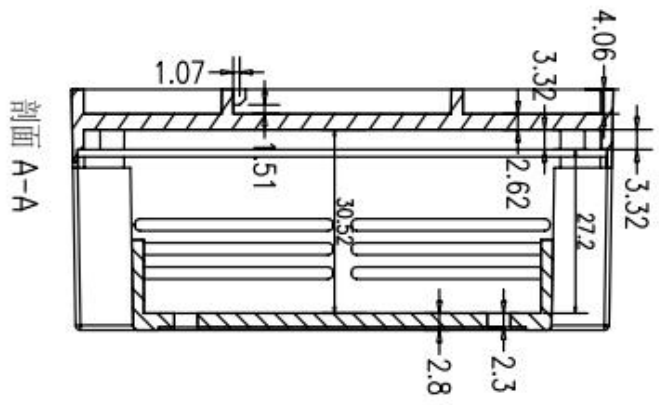
四路交流电量管理单元

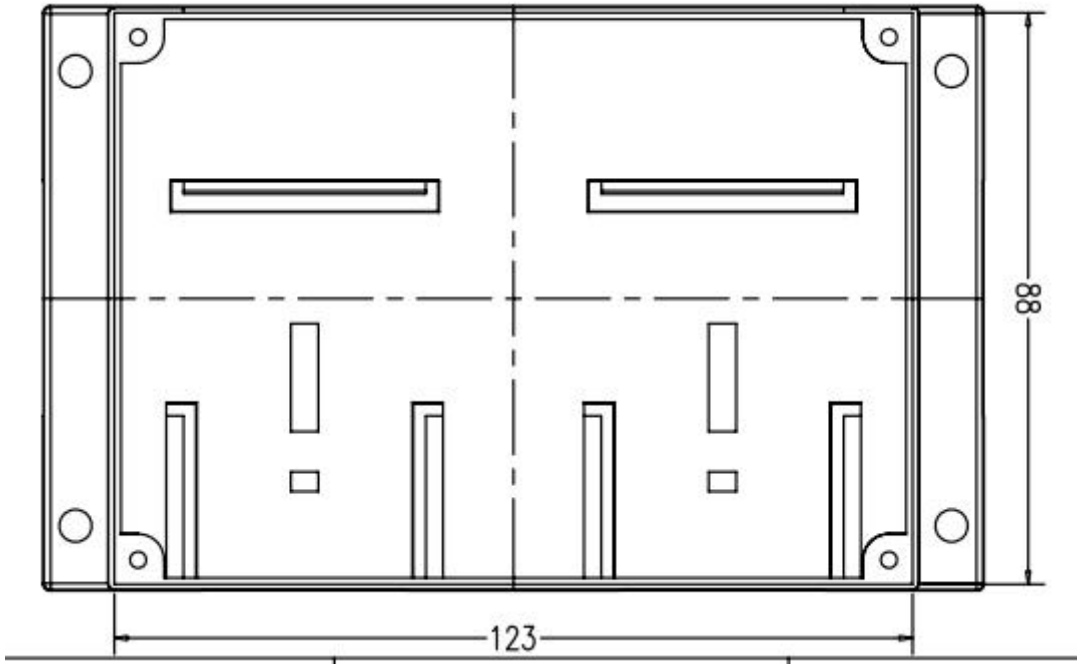
①	②	③	④	⑤	⑥	⑦	⑧	⑨	⑩	⑪	⑫	⑬	⑭	⑮	⑯	⑰	⑱	⑲	⑳	㉑	㉒	㉓	㉔	㉕	㉖	㉗	㉘	㉙	㉚	㉛	㉜	㉝	㉞	㉟	㊱	㊲	㊳	㊴	㊵	㊶	㊷	㊸	㊹	㊺	㊻	㊼	㊽	㊾	㊿	1	2	3	4	5	6	7	8	9	10	11	12	13	14	15	16	17	18	19	20	21	22	23	24	25	26	27	28	29	30	31	32	33	34	35	36	37	38	39	40	41	42	43	44	45	46	47	48	49	50	51	52	53	54	55	56	57	58	59	60	61	62	63	64	65	66	67	68	69	70	71	72	73	74	75	76	77	78	79	80	81	82	83	84	85	86	87	88	89	90	91	92	93	94	95	96	97	98	99	100
①	②	③	④	⑤	⑥	⑦	⑧	⑨	⑩	⑪	⑫	⑬	⑭	⑮	⑯	⑰	⑱	⑲	⑳	㉑	㉒	㉓	㉔	㉕	㉖	㉗	㉘	㉙	㉚	㉛	㉜	㉝	㉞	㉟	㊱	㊲	㊳	㊴	㊵	㊶	㊷	㊸	㊹	㊺	㊻	㊼	㊽	㊾	㊿	1	2	3	4	5	6	7	8	9	10	11	12	13	14	15	16	17	18	19	20	21	22	23	24	25	26	27	28	29	30	31	32	33	34	35	36	37	38	39	40	41	42	43	44	45	46	47	48	49	50	51	52	53	54	55	56	57	58	59	60	61	62	63	64	65	66	67	68	69	70	71	72	73	74	75	76	77	78	79	80	81	82	83	84	85	86	87	88	89	90	91	92	93	94	95	96	97	98	99	100

外包装图：



➤ 结构尺寸





广州市竣达智能软件技术有限公司

地址:广州高新技术产业开发区彩频路 9 号 B902G/H

总机: (+8620)32052760 企业在线 QQ: 400-188-7589

传真: (+8620)32058401

邮箱: Support@junda-tech.com